

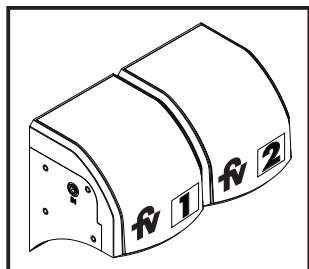


# Dispositivo de acondicionamiento de agua de red domiciliar para la reducción de cloro

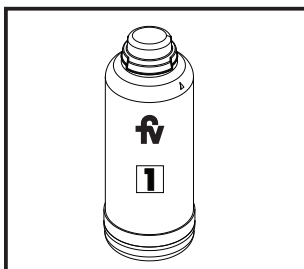
Instalación y mantenimiento

0515.KIT.12

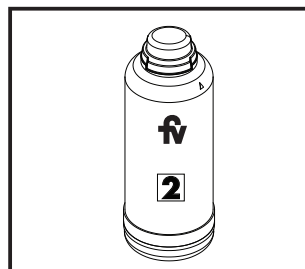




Cabezal de soporte.

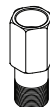


Prefiltro



Filtro de reducción de contenido de cloro.

Conector pared 1/2"

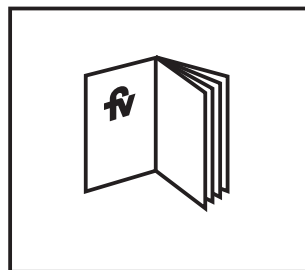
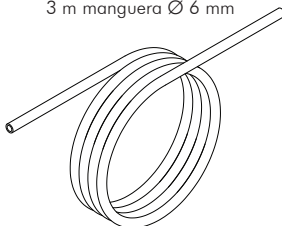


tornillos y tarugos



Válvula 1/4"

3 m manguera Ø 6 mm



Manual de usuario y garantía.

Kit de instalación.

**Cabezal de soporte:** Es el encargado de dar estructura al sistema, el cual funciona como anclaje de filtros y a su vez como válvula de paso.

**Pre Filtro:** Retiene eficientemente partículas sólidas suspendidas, tales como arenas y sólidos suspendidos en el agua.

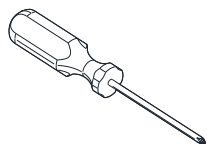
**Filtro de Carbón Activado:** Es un carbón activado en bloque que tiene millones de poros microscópicos en donde se queda atrapada la materia orgánica contaminante. Su función principal es remover cloro remanente, sabor y olor del agua.

**Kit de instalación:** Está conformado por los componentes necesarios para garantizar el suministro de agua filtrada.

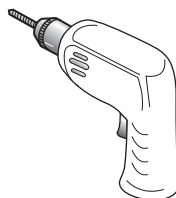
**Manual de usuario y garantía:** Contiene toda la información necesaria para que el usuario pueda instalar y hacer mantenimiento para así obtener el máximo rendimiento del sistema.

## Herramientas necesarias para la instalación:

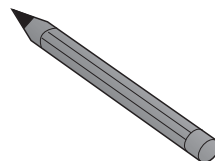
### No provistas



Destornillador Phillips.

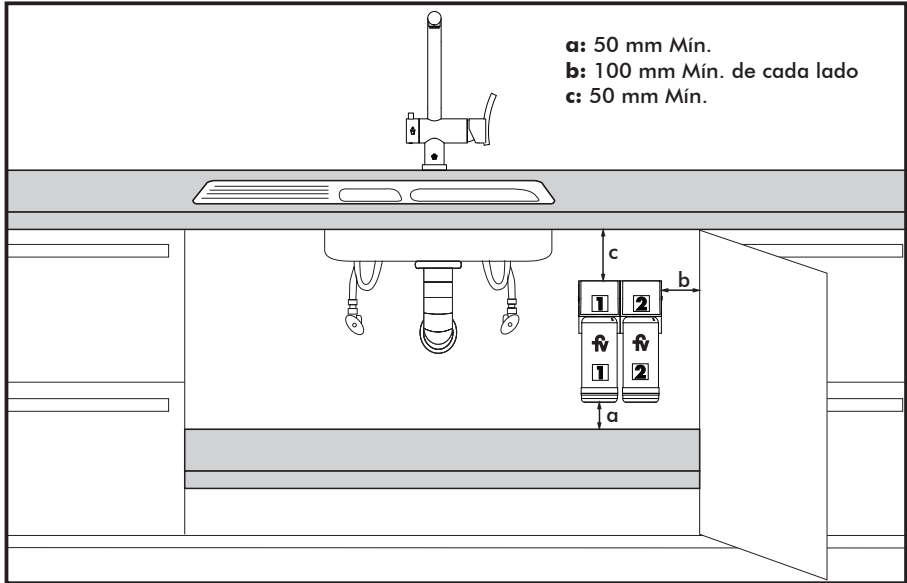


Taladro

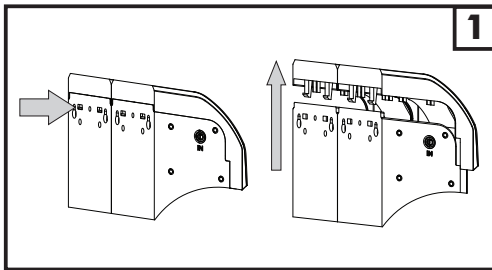


Lápiz

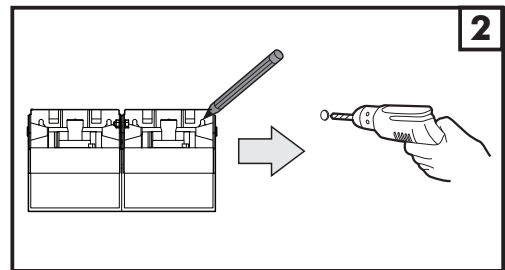
Para proceder con la instalación presentar el sistema y determinar la posición que más le convenga y la cantidad de manguera que requiere. Tener en cuenta las distancias mínimas recomendadas como se muestra a continuación:



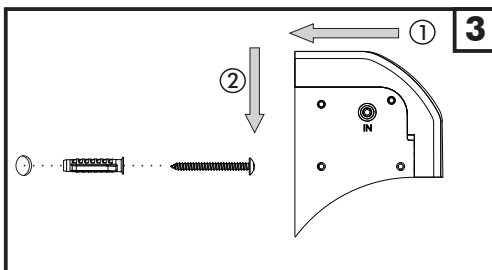
Una vez ubicado, proceder a la instalación del cabezal con la siguiente secuencia de pasos:



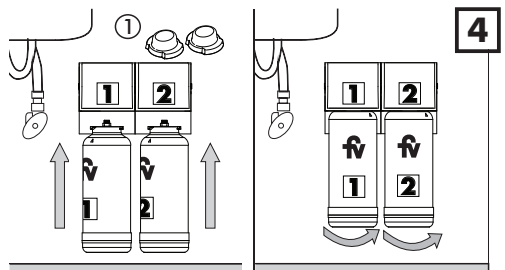
Remover tapas identificadoras presionando los clips posteriores y desplazandolas hacia arriba, teniendo precaución de identificar su posición una vez retiradas: **1=izquierda** y **2=derecha**.



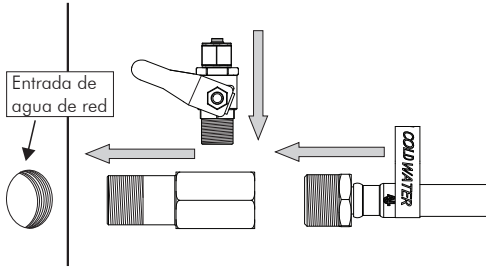
Ubicar el soporte del cabezal en la posición definitiva, marcar y perforar los agujeros de anclaje.



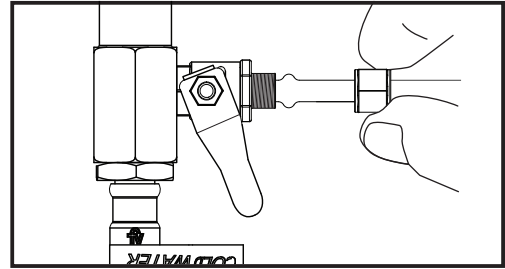
Colocar los tarugos y los tornillos. Insertar los tornillos en los orificios correspondientes del cabezal (1), bajar hasta hacer tope con los tornillos (2).



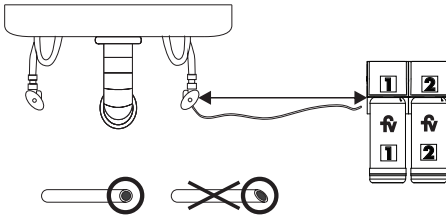
(1) Remover tapas protectoras de los cartuchos e instalarlos en su lugar correspondiente rotándolos 1/4 de vuelta hacia la derecha. Respetando la ubicación de cada uno haciendo coincidir el número del cartucho con el del soporte.



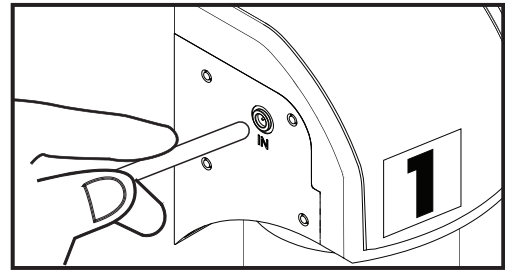
Ensamblar la válvula de entrada al adaptador, posteriormente conecte el flexible del juego al adaptador. No olvidar usar cinta teflón en cada una de las uniones.



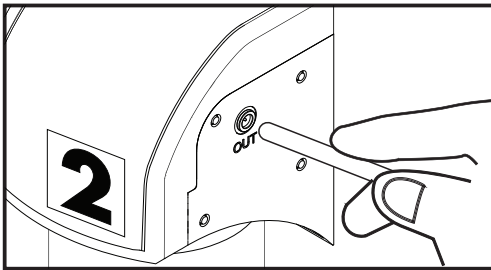
Desenroscar la tuerca de la válvula, insertar la tuerca por uno de los extremos de la manguera flexible y posteriormente introducirla a presión en la espiga de la válvula de entrada. Enroscar la tuerca verificando que quede bien ajustada.



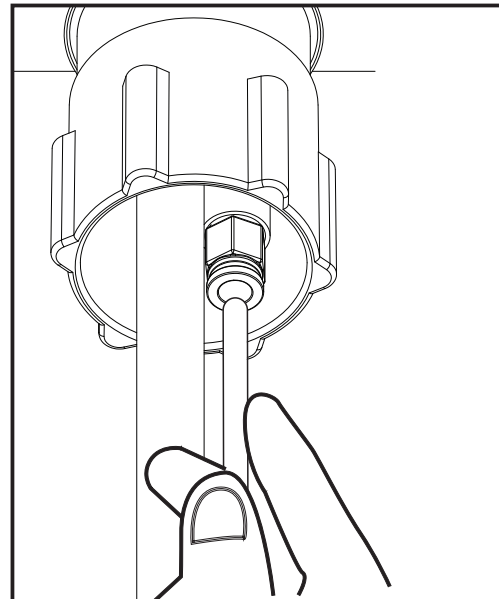
Medir la distancia al dispositivo de acondicionamiento de agua, corte la manguera (recordar que solo cuenta con 3m de manguera flexible). Asegurar hacer cortes rectos y sin rebabas, para evitar dañar el empaque interno de conexión rápida.



Conectar el extremo cortado de la manguera flexible al dispositivo de acondicionamiento de agua del lado indicado por la palabra "IN" empujando hasta el tope. Asegurar que la manguera haya quedado en posición, tirandola. Ésta NO deberá desacoplarse.



Con el sobrante de la manguera flexible, conectar del lado indicado con la palabra "OUT".



Conectar el otro extremo de la manguera flexible al acople rápido de la grifería para agua acondicionada.

El proceso de puesta en marcha cuenta con 2 etapas:

## Activación del carbón

La activación del carbón del dispositivo de acondicionamiento de agua de red domiciliar es necesario para darle un funcionamiento óptimo del mismo, para ello debe seguir el siguiente procedimiento:

1. Compruebe que todas las conexiones estén bien fijadas y apretadas.
2. Abra la válvula de paso.
3. Abra el grifo de agua filtrada y deje que el agua circule por 30 minutos.

En un principio no saldrá agua de inmediato, debido a que es necesario que los 2 filtros se llenen de agua en su totalidad, una vez esto haya sucedido el agua comenzará a salir por el grifo.

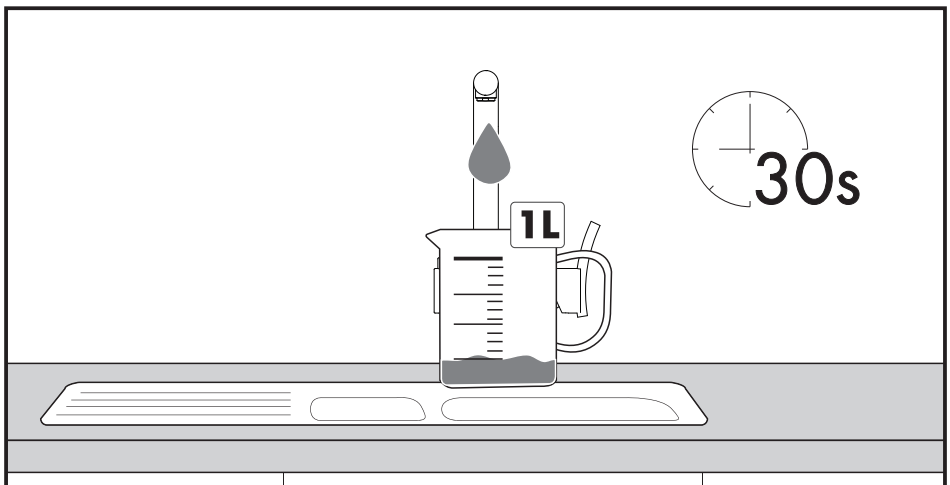
Durante este proceso es probable que evidencie algún tipo de turbiedad o coloración oscura, este comportamiento es debido a la activación del carbón y a la remoción de las partículas desprendidas durante el transporte, por lo que no es recomendable que durante este periodo de tiempo el agua sea ingerida.

Una vez hayan transcurrido los 30 minutos del proceso de lavado el agua estará apta para consumir.

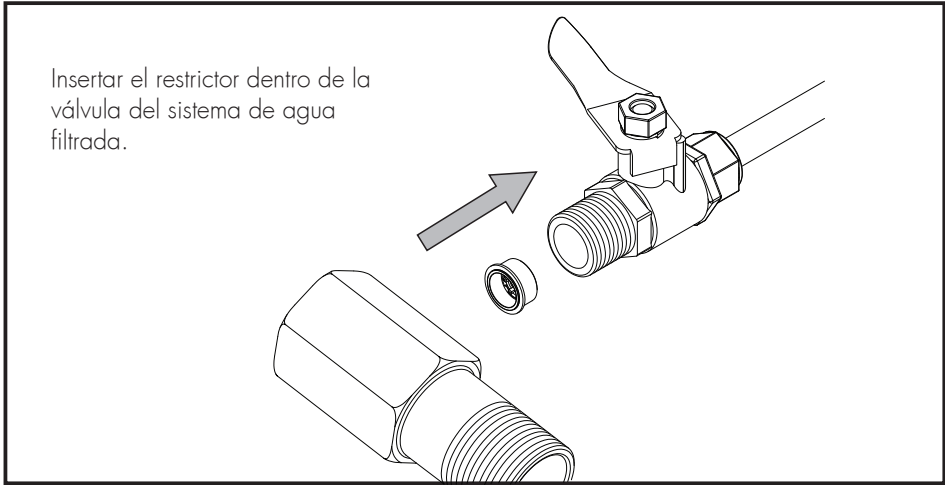
## Regulación de caudal

Este procedimiento es de gran importancia debido a que determinará el funcionamiento óptimo del dispositivo, este consiste en la medición del caudal de agua filtrada que suministra su juego, para ello hacer lo siguiente:

1. Tome un recipiente de 1 litro de capacidad y mida el tiempo de llenado.
2. Si el tiempo de llenado es menor a 30 segundos continúe con el paso 3, de lo contrario no es necesario hacerlo.



3. Insertar el restrictor suministrado con el dentro del juego, e instalar como se muestra a continuación:



## Especificaciones técnicas generales

Característica	Valor
Caudal	2 l/min Máx.
Rendimiento	5.000 litros
Temperatura del agua	5°C a 38°C
Presión de trabajo	0.4 a 4 kg/cm <sup>2</sup>
Vida útil	12 meses
Peso bruto (en seco)	2,5 kg
Altura	32,5 cm
Ancho	22 cm
Profundidad	12,5 cm
Reducción de Cloro	90 % de concentración de cloro en agua que contiene hasta 2 mg/L
Lote N°	Ver envase

## Rendimiento

El rendimiento del dispositivo de 5.000 litros o 12 meses es relativo basado en factores como la calidad del agua de la localidad en la que sea instalado, la frecuencia de uso y su correcto mantenimiento.



---

## Certificado de Garantía

### La garantía de FV ampara todos sus productos contra defectos de fabricación Limpieza y mantenimiento

Los productos de FV han sido fabricados según técnicas de avanzada y con materiales de primera calidad,

que le aseguran una prolongada duración en perfectas condiciones.

A efectos de preservar esta calidad le sugerimos tener en cuenta estos consejos:

**NO USE** limpiadores abrasivos, polvo de limpieza, esponjas metálicas o de fibra.

**USE** en lo posible jabón neutro o detergente de uso doméstico. Seque con paño suave.

---

#### Condiciones de validez

Si a criterio debidamente fundado de personal técnico de FV se comprobara la intervención de mano de obra inexperta en la colocación, reparación y/o mantenimiento de los productos, esta garantía perderá automáticamente su validez.

Asimismo sera requisito inexcusable para realizar cualquier reclamo de garantía la presentación de la factura de compra original

- 1) El fabricante y/o importador de este producto FV S.A., una sociedad constituida y regulada por las leyes de la Republica Argentina, con planta en Villa Rosa (Prov. Bs. As.) y sede social en Roconquista 336 11° piso - Capital Federal.
- 2) La identificación del producto y las especificaciones tecnicas necesarias constan consignadas en catalogo, folleteria y en oficina tecnica.
- 3) Ver condiciones de uso, mantenimiento y validez de la garantía en el texto que precede.
- 4) La reparacion de los productos fabricados por FV solo podra delegarse en personal capacitado, en caso de duda comunicarse a los centros de atencion al usuario.
- 5) Plazo de garantía: 5 años.

FV S.A. Ruta 25 y FFCC Belgrano, Villa Rosa,  
Buenos Aires, Argentina  
RNE cert. N° 020048186  
RNPUD cert. N° 0830001

#### Centro de Atención al Usuario FV Responde

En Argentina 0810-555-5300 - [fvresponde@fvsa.com](mailto:fvresponde@fvsa.com)

Seguinos en redes sociales!    



Instituto Argentino  
de Normalización  
y Certificación



Escaneá el código  
para obtener más  
información sobre  
este producto.

[www.fvsa.com](http://www.fvsa.com)